

klemko®

ELEKTROTECHNIEK

MONTAGE EN GEBRUIKSAANWIJZING



870550 PLF-IB-PIR Generatie 2 870555 PLF-IB-PIRS10 10m kabel GST-18 PLF-IB-PIR voorzien van Wieland 870940 PLF-IB-PIR-WI Wieland

SPECIFICATIES

Aansluitspanning	220 - 240Vac 50Hz
Relaisuitgang 1	L+ nuldoorgang gestuurd
Uitgangsspanning	220 - 240Vac (doorgeschakelde fase)
Schakelvermogen	2000W, 8.5A cos π = 1
Halogeenvlampen	1000VA - (600W elektronisch)
Fluorescentielamp	900VA - 100µF
Dulux lampen	1000W - 100µF
Spaarlampen	600VA / 400W
Led lampen	400W
Evsa / drivers	Max: 25 stuks
Luxwaarde inst.	10 Lux - daglichtniveau
Luxwaarde inst.	10 - 2000Lux (inlerend)
Tijdsinstelling	5 sec - 30 min, Puls
LED-indicatie	Ingebouwde rode LED
Relaisuitgang 2	D1 + D2
Uitgang	potentiaalvrij contact
Schakelvermogen	5A cos π = 1
Luxwaarde inst.	geen, (schakel ook bij daglichtniveau)
Tijdsinstelling	10 sec - 60 min
Detectiehoek	360°
• veld Ø	2 voudig, 4 meter aanwezigheid en 7 meter beweging (zie Fig.2)
• bereik	40m² instelbaar (vloerniveau bij een montagehoogte van 2,5m)
Gevoeligheid	Instelbaar
Lensmasker	Multi-gesegmenteerd
Afstandsbediening	Uitgebreed IR-10 870588 gebruiker IR-02 870590
Extra ingang	Triggerbaar via remote ingang
Boorgat sensor	65 mm
Plafondpaneel dikte	5 - 25 mm
Afmetingen	(zie Fig.1)
Bescherming sensor	IP44 klasse II
Powerblok	IP20
Temperatuur	0°C tot +45°C
Normen	CE
Lengte sensor slave	870555 10meter kabel
Sensor adapter	van 1 naar 2 ingangen 870589 adapter RJ12

ALGEMEEN

Deze PLF-IB-PIR aanwezigheidsdetector is een "allrounder" om verlichting in kantoren, zalen, magazijnen, scholen, congrescentra, gangen etc. te schakelen en te besturen. Deze detector heeft 1 relais uitgang met een doorgeschakelde fase met nuldoorgang controller die bestand is tegen hoge inloopstromen. Een 2^{de} relais dat lux onafhankelijk schakelt is potentiaalvrij zodat deze op andere spanningen of externe HVAC systemen is te koppelen.

De detector is ook via een IR-afstandsbediening of via een pulsschakelaar op de remote ingang handmatig te besturen. Het detectiegebied is een ronde cirkel met een diameter van 7 meter. De binnenkern van dit gebied is hoogst gevoelig en de buitenrand heeft een lagere gevoeligheidsniveau (grotere bewegingen). De sensor is volledig instelbaar in tijd en in gevoeligheid en in luxwaarde drempel. Deze luxwaarde is ook inleerbaar tussen 10 en 2000 Lux. Hiermee kan de gebruiker elk niveau kiezen. De gevoeligheid wordt automatisch bijgesteld. Zodra de eerste detectie heeft plaatsgevonden zal de detector zijn detectiegevoeligheid naar maximum level toenemen.

Na uitschakeling wordt de gevoeligheid terug gebracht naar een lager niveau. Deze pir heeft ook een extra RJ12 Slave ingang om externe slave detectoren aan te koppelen zodat het detectiegebied met 5 extra detectoren kan worden uitgebreid. Hiermee kan een vloeroppervlakte van 240m² worden gedetecteerd. Met de afstandsbediening 870590 is de sensor voor 8 uur constant aan of constant uit te schakelen. De sensor is voorzien van een rode led achter de lens waardoor de installateur het detectie veld kan bepalen en terugkoppeling krijg bij wijzigingen van de diverse instellingen. De detector is voorzien van het quick installatie systeem en dat is terug te vinden in de korte montage tijd. Hiervoor is de set toegerust met zelf stellende trekontlasting voor draad en of kabel.

RJ connectoren voor klik en klaar montage en bovendien zijn er extra nul en fase aansluitingen zodat alle doorverbindingen reeds in het schakelblok worden gemaakt. Met een meegeleverd lensmasker kan het detectieveld naar wens worden gemaskeerd zodat onnodige inschakelingen achterwege blijven. De detector kan praktisch alle soorten verlichting schakelen zoals bv. hoogfrequente TL-verlichting (900VA) ledverlichting, halogeenv-erlichting in laag- en hoogvolt.

MONTAGEVOORSCHRIFT

LET OP: maak voor de montage alle aansluitkabels spanningsvrij en lees de gebruiksaanwijzing goed door. Raadpleeg bij twijfel een erkend installateur!

Bepalen van de juiste positie

De ideale montage hoogte is 2.5 meter (zie Fig. 2). Indien de sensor hoger hangt wordt de detectiegevoeligheid minder. Bepaal de plaats waar de detector in of tegen het plafond moet worden gemonteerd en houd rekening met het volgende:

1. Luchtkanalen: let op uitstoot van wasemkappen, verwarmingsroosters, wasdrogers enz. (zie Fig. 3)
2. Objecten die door luchtstromen kunnen bewegen zoals planten en gordijnen (zie Fig. 3)
3. Richt de sensor niet op andere lichtbronnen
4. Richt de sensor niet op sterk reflecterende oppervlaktes zoals zwembaden (i.v.m. snelle temperatuurschommelingen)
5. Houd rekening met eventuele loop richtingen. (probeer altijd het veld zodanig te plaatsen dat de looprichting het veld kruist i.p.v. rechtstandig de sensor benadert.
6. Monteer de detector niet op geleidende oppervlakten

Installatie

Montage in verlaagd plafond.

1. Boor een gat van 65mm in het plafond (zie Fig. 5)
2. Open het schakelblok en sluit de bekabeling aan volgens het gewenste bedradingsschema (zie Fig. 4, a,b,c)
3. Indien nodig verwijder de uitbreekpoorten om dikkere kabels in te voeren (zie Fig. 6).
4. Verbind de sensor(en) met het schakelblok via de RJ-12 connector (zie Fig. 4, a,b,c)
5. Sluit de afdekkappen en borg de primaire zijde met de schroef en plaats het schakelblok door het gat op het plafond.
6. Houd de 2 veren naar boven gedrukt (zie Fig. 5)

7. Duw dit geheel in het gat van het plafond
8. Laat de veren langzaam los zodat de detector zichzelf in het gat trekt.
9. Test en bewerk het detectieveld en regel alle functies in en sluit het bedieningspaneel.

NB. Uitgang: L+, D1 en D2 mogen parallel worden overbrugd door een hand bedienbare schakelaar, mits men dezelfde fase (voeding) gebruikt (zie Fig. 4, a,b,c).

Controleer, voordat het schakelblok door het boorgat op het plafond wordt geplaatst, of alle aansluitingen correct zijn en de afdekkappen, nodig voor de trekontlasting, goed zijn gemonteerd Plaats de detector in het boorgat door de lange klemveren naar boven te richten. Voer de sensor nu in tot deze zichzelf vastklemt.

Inregelen en functies

Na een laatste controle kan de spanning worden ingeschakeld. Na inschakeling van de spanning heeft de sensor ± 3 min. nodig om op bedrijfstemperatuur te komen! Gebruik het lensmasker voor het instellen van het detectieveld. Het lensmasker bestaat uit 2 ringen met elk 12 elementen die per element 30° afschermen (zie Fig. 8). Elk element maskeert 1,5 m van het detectieveld. Verwijder alle elementen uit het lensmasker die niet nodig zijn en bevestig het lensmasker daarna in de uitsparingen van de sensor (zie Fig. 9). Open met een kleine schroevendraaier het bedieningspaneel voor de instellingen:

Time1 tijd dat relais 1 gesloten blijft na laatste detectiepuls

Time2 tijd dat relais 2 gesloten blijft na laatste detectiepuls

Lux tussen 1 lux en daglichtniveau, alleen relais 1 (relais 2 is lux-onafhankelijk)

Meter reductie van afmeting detectieveld

Zet de tijd van relais 1 op de test stand, lux op maximaal en meter op + . Loop nu langs en door het detectieveld en stel de sensor naar wens in Fig. 10). Achter de lens is een rode LED geplaatst ter indicatie van een detectiepuls (zie Fig. 10, deze licht alleen op wanneer de sensor in test staat of wanneer instellingen worden ingeregeld). Ook zal de led flitsen wanneer de sensor in continue bedrijf is ingesteld). De sensor kan horizontaal 350° worden versteld door de sensorkop aan de buitenring van het huis te verdraaien. Door de sensorkop naar buiten te kantelen, ontstaat een voorwaarts gericht veld van maximaal 5 meter voorwaarts en 2 meter achterwaarts. lengte. Het kantelen kan per 10° (zie Fig. 11).

Loop langs de rand van het detectieveld en controleer of de detector naar wens werkt (zie Fig. 10). De led licht op bij detectie en het relais schakelt in voor 2 seconden. Met de "meterknop" kunt u het detectieveld verkleinen en gevoeliger maken. Stel vervolgens de luxwaarde en naloop schakeltijd naar wens in.

FUNCTIES

Luxwaarde inleren

Door de potentiometer van de luxwaarde op het "oog" in te stellen wordt de actuele luxwaarde als schakeldrempel ingesteld (zie Fig. 7).

LET OP: Zorg ervoor dat het omgevingslicht niet wordt beïnvloed door handen of eigen lichaam. Dit zal de waarde ernstig verstoren.

Zodra de potmeter op het "oog" wordt ingesteld zal het inleer proces beginnen. De led zal 25 seconden flitsen en indien de luxwaarde tussen 10 en 2000 Lux is zal hierna zowel de verlichting als de led voor 5 seconden inschakelen. Indien de luxwaarde buiten het bereik tussen 10 - 2000 Lux is dan zal de sensor geen waarde inleren en vervolgens relais 1 ook lux onafhankelijk besturen (dus alleen op beweging). De sensor geeft dit aan door na het beëindigen van de 25 inleerseconden niet de verlichting en de led in te schakelen. De led blijft enkel nog 5 seconden flitsen.

Automatische gevoeligheid van de detector

De PLF-IB-PIR is voorzien van een automatisch intelligente gevoeligheidsinstelling. Dat betekent voordat de detector is ingeschakeld een normaal gevoeligheidsniveau wordt ingesteld. Nadat een eerste detectie heeft plaats gevonden wordt de gevoeligheid vergroot zodat de sensor kleine bewegingen het best waarneemt. Deze functie zorgt ervoor dat geen onnodige

inschakelingen plaats vinden en ook dat een gebruiker in het detectieveld optimaal wordt gedetecteerd. Deze functie is volautomatisch en kan niet door een gebruiker worden beïnvloed. Wel kan de gebruiker via de meter knop het bereik, de totale gevoeligheid bepalen.

Remote (R) klem op het aansluitblok. Remote betekent dat door een pulsdrukker(s) de gebruiker de detectoruitgang 1 met een korte puls op afstand kan besturen.

Handmatig in "uit" stand

Als de detector de verlichting van relais 1 heeft ingeschakeld kan de gebruiker door een korte "puls < 1sec" op de aangesloten pulsdrukker geven om de verlichting op dit relais uitschakelen. De verlichting blijft uit zolang er een aanwezigheid wordt gedetecteerd inclusief de nalooptijd. Als de nalooptijd is verstreken en er geen detectie heeft plaats gevonden zal de detector weer in normaal automatisch bedrijf terug komen.

Handmatig in "aan" stand

Als de gebruiker tussentijds de verlichting wil inschakelen dan volstaat nogmaals een korte puls te geven. Hierna gaat de verlichting aan en zal de detector het relais geactiveerd houden zolang er detectie plaats vind. Zodra er geen detectie meer plaats vind en de nalooptijd is verstreken dan schakelt de verlichting uit en de detector reset zichzelf weer naar automatisch bedrijf.

OPTIONEEL

Slavesensor art.nr. 870555 PLF-IB-PIR/S

Voor uitbreiding van het detectiegebied plaatst men op het schakelblok een extra slave sensor zodat deze samen één schakelblok besturen. Er mogen maximaal 5 slave sensoren op een schakelblok worden aangesloten. De sensor adapter 870589 maakt het eenvoudig om meerdere sensoren op een sensor ingang te schakelen (zie Fig. 4, a,b,c). Om een maximale dekking te verkrijgen, moeten de detectievelden van beide sensoren elkaar overlappen. De optionele sensor wordt daarom geleverd met 10 meter signaalkabel.

Afstandsbediening IR-10 870588, IR02 870590

Alle instelling kunnen eenvoudig met een afstandsbediening IR-10 (zie Fig. 12) worden ingeregeld zonder de potentiometers in te stellen. Dit scheelt aanzienlijke installatietijd. De eind gebruiker kan ook met de eenvoudige afstandsbediening IR02 de relais uitgangen voor 8 uur continue onderbreken. Na deze tijd zal de sensor altijd terug keren in automatisch bedrijf.

Fig. 1: Afmetingen

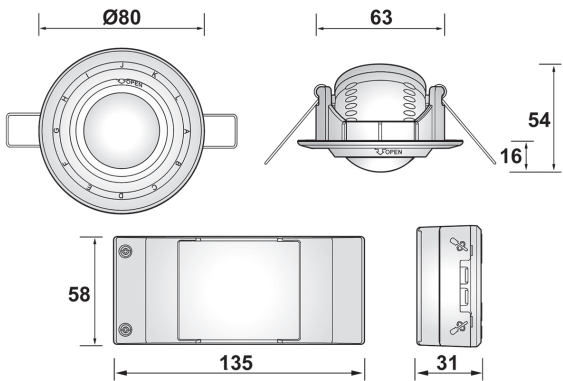


Fig. 2: Detectieveld

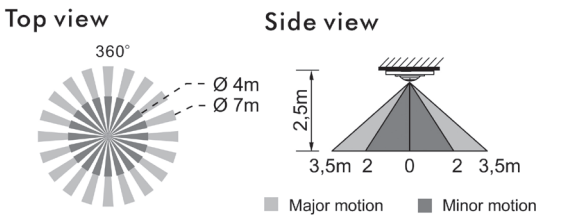


Fig. 3: Detectieveld plaatsen

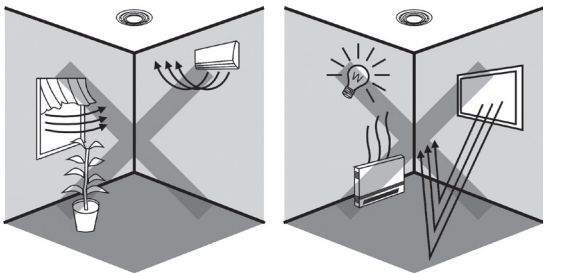


Fig. 4: Aansluitschema's

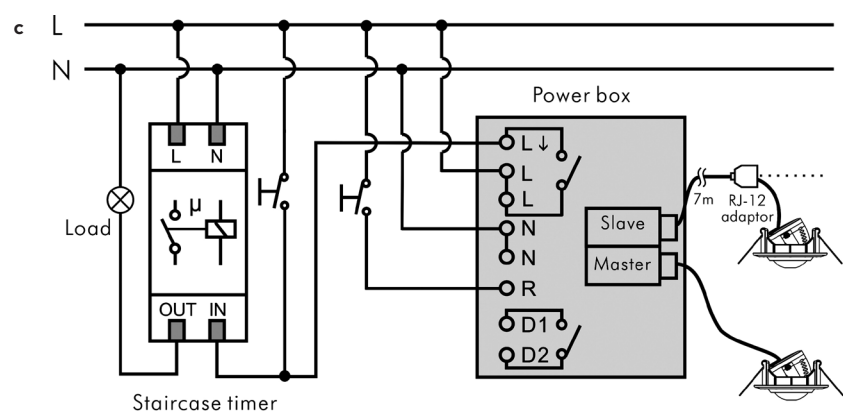
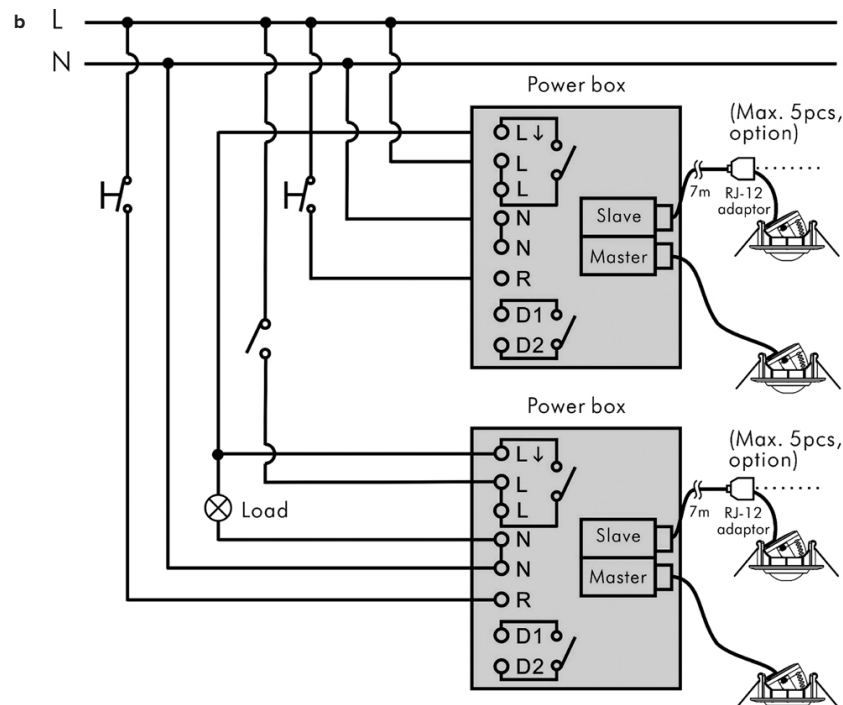
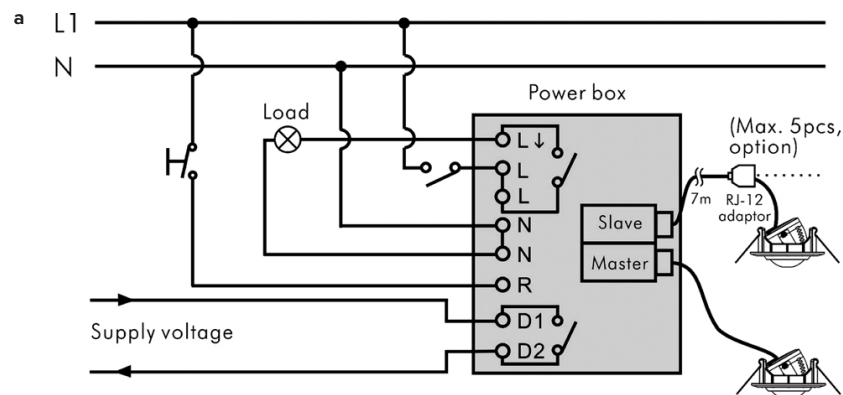


Fig. 5: Montage

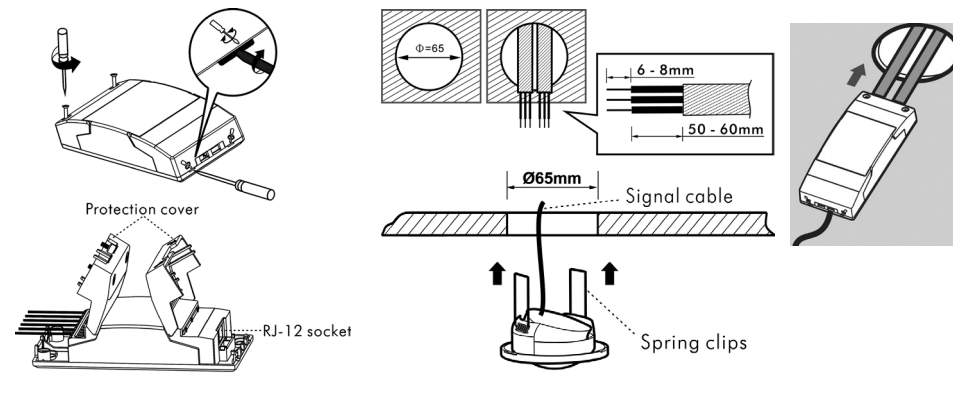


Fig. 6: Uitbrekpoorten

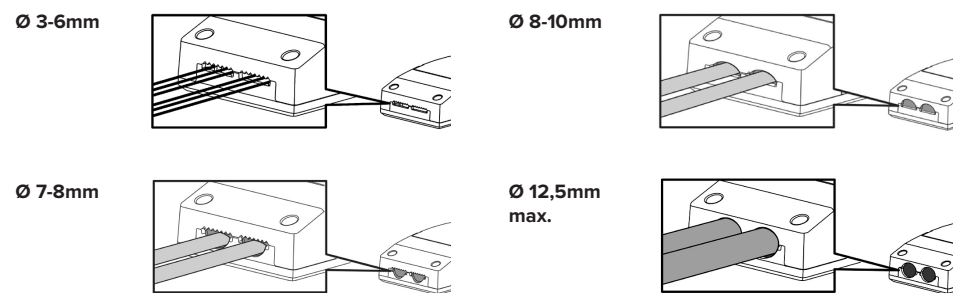


Fig. 7: Instellingen

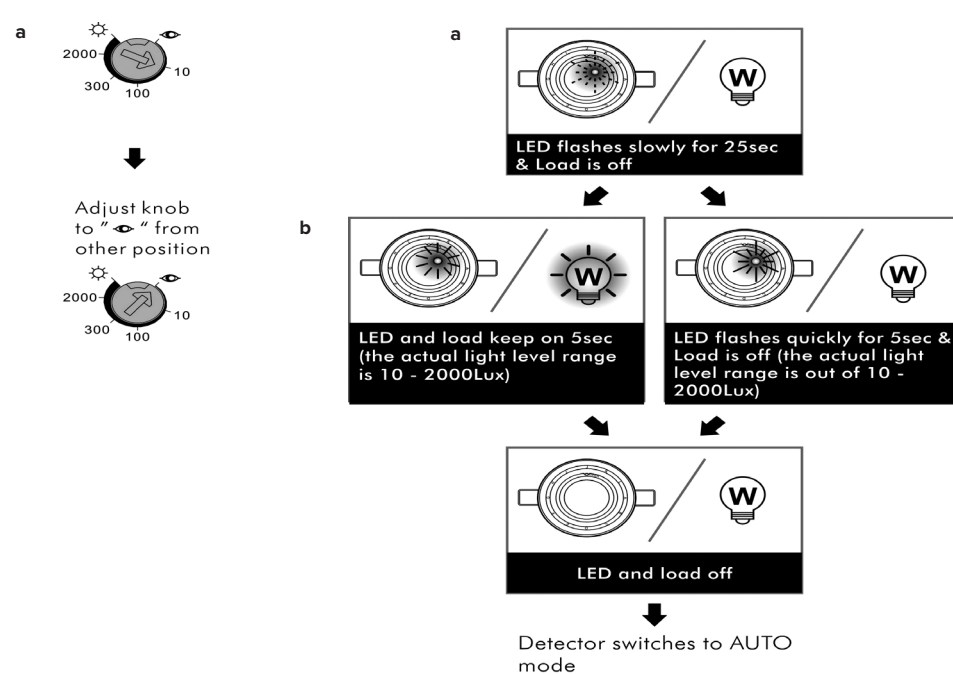


Fig. 8: Lensmasker

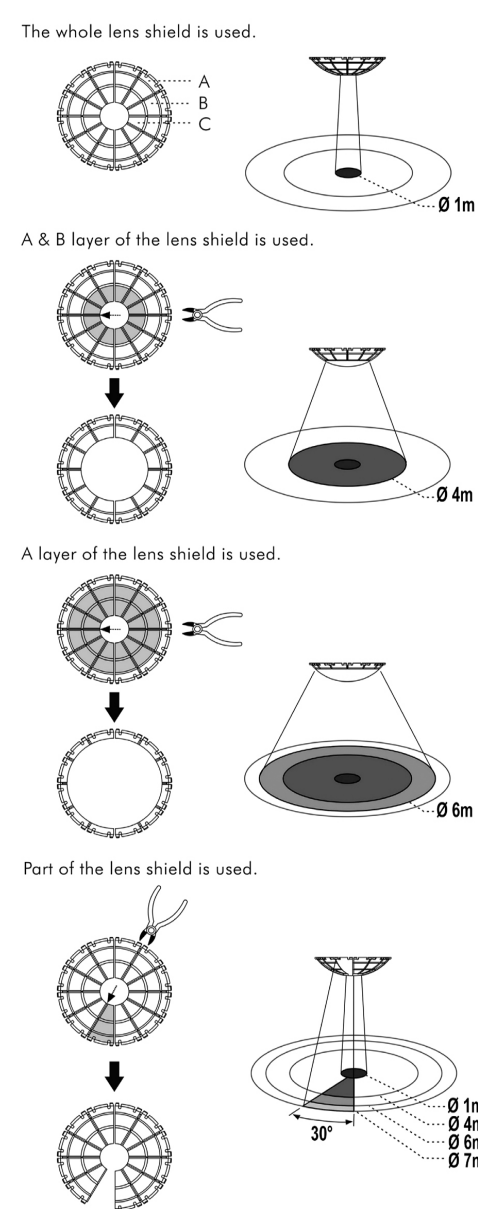


Fig. 9: Lensmasker montage

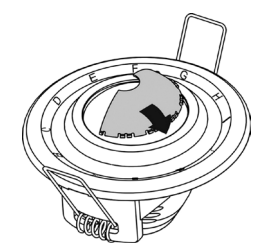


Fig. 10: instellen detectiegebied

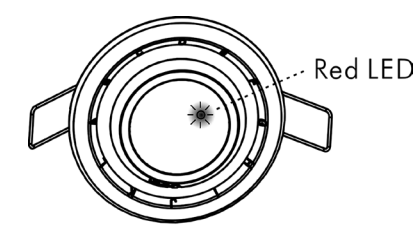
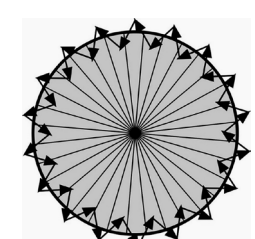


Fig. 11: Instellen sensor

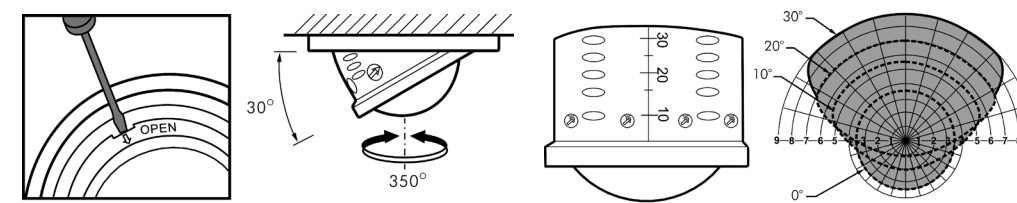
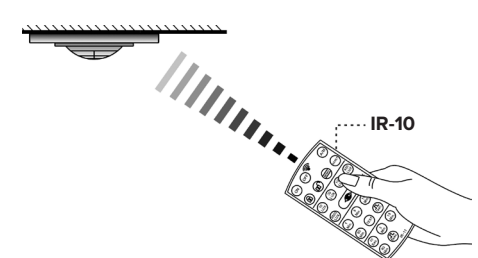


Fig. 12: Afstandbediening



klemko®

ELEKTROTECHNIEK

INSTRUCTIONS FOR USE AND MOUNTING



870550 PLF-IB-PIR Generatie 2 870555 PLF-IB-PIRS10 10m Cable GST-18 PLF-IB-PIR Wieland GST-18 870940 PLF-IB-PIR-WI Wieland

SPECIFICATIONS

Connection current:	220 - 240Vac 50Hz
Relay output 1	L↓ zero-crossing controlled
Output current	220 - 240VAC (switched phase)
Switching output	2000W, 8.5A cos π = 1
Halogen bulbs	:1000VA - (600W electronic)
Fluorescent bulbs	900VA - 100μF
Dulux bulbs	1000W - 100μF
Energy-efficient bulbs	600VA / 400W
LED bulbs	400W
Electronic ballast / drivers	max: 25 items
Lux level setting	10 Lux - daylight level
Lux level setting	10 - 2000Lux (read in)
Time setting	5 sec - 30 min, Pulse
LED-indication	Built-in red LED

Relay output 2:	D1 + D2
Output	potential-free contact
Switching output	5A cos π = 1
Lux level setting	none, (switches in daylight level too)
Time setting	10 sec - 60 min
Detection angle	360°
- field Ø	dual, 4 metre presence and 7 metre movement (see Fig.2)

- range 40m² adjustable (floor level at installation height of 2.5m)

Sensitivity	adjustable
Lens mask	multi-segmented
Remote control	expanded IR-10 870588, user IR-02 870590.

Extra input	triggered via remote input
Drill-hole sensor	65 mm
Ceiling panel thickness	5- 25 mm
Dimensions	(see Fig.1)
Protection sensor	IP44 category II
Power block	IP20
Temperature	0°C to +45°C
Prod. norms	CE
Length of sensor slave	870555 10 metre cable
Sensor adapter	From 1 to 2 inputs 870589 adapter RJ12

GENERAL

This PLF-IB-PIR motion detector is an 'all-rounder' for switching and controlling lighting in offices, halls, warehouses, schools, conference rooms, corridors, etc. This detector has 1 relay output with a switched phase, with a zero-crossing controller that is resistant to high inrush current. A 2nd relay which independently switches of lux is potential-free so that this can be connected to other currents or external HVAC systems.

The detector can also be operated via an IR remote control or manually via a pulse-switch on the remote input. The detection area is a circle with a diameter of 7 metres. The inner core of this area is most sensitive and the outer edge has lower level of sensitivity (more substantial movements required). The sensor is fully adjustable in time, sensitivity and lux value threshold. This lux value can also be read-in between 10 and 2000 Lux. The user can thus choose any level. Sensitivity is automatically adjusted. Once the initial detection has taken place, the detector will increase its detection sensitivity to the maximum level.

After switching off, sensitivity will once again reduce to a lower level. This PIR also has an extra RJ12 Slave input in order to connect external slave detectors so that the detection area can be expanded to include 5 additional detectors. A floor space of 240m² can thus be covered. Remote control 870590 can be used to switch the sensor constantly on or off for an 8 hour period. The sensor is equipped with a red LED behind the lens which allows the installer to set the detection field and obtain feedback when amending the various settings. The detector is fitted with a quick-installation system that is reflected in the short installation time required. The set encompasses a self-adjusting tension-capture system for wiring and/or cabling.

RJ connectors for click-and-go installation as well as extra zero and phase connectors so that all connections can be made within the switch block. The lens mask supplied enables the detection field to be masked so that unnecessary switching is ruled out. The detector can operate almost all types of lighting, including high-frequency fluorescent lighting (900VA) LED lighting and halogen lighting in low and high voltage.

INSTALLATION INSTRUCTIONS

NB: disconnect all cables and ensure they are free of current and read instructions thoroughly before installation. If in doubt, consult a qualified installer!!!

Determine the correct position

The ideal installation height is 2.5 metres (see Fig.2). If the sensor hangs higher than this, detection sensitivity will be reduced. Determine the location at which the detector must be installed in or on the ceiling and bear the following in mind:

1. Air vents: be aware of emissions from extractor hoods, heaters, grilles, tumble-dryers and so on (see Fig.3)
2. Objects that could move as a result of air flows and curtains (see Fig.3)
3. Do not aim the sensor at other light sources
4. Do not aim the sensor at very reflective surfaces such as swimming pools (in relation to rapid temperature fluctuations)
5. Be aware of any walking flows and their directions. (always try to locate the field so that the walking direction crosses the field instead of approaching the sensor in a perpendicular manner).
6. Do not install the detector on conductive surfaces

Installation

Installation in a lowered ceiling.

1. Drill a hole of 65mm in the ceiling (see Fig.5)
2. Open the switch block and connect the cabling according to the desired wiring scheme (see Fig.4, a,b,c)
3. If necessary, remove the breakable access points to use thicker cables(see Fig.6).
4. Connect the sensor(s) to the switch block via the RJ-12 connector (see Fig.4, a,b,c)
5. Connect the cover caps and secure the primary side with a screw and place the switch block through the hole in the ceiling.
6. Hold the 2 springs pushed upwards (see Fig.5)
7. Push the entire unit into the hole in the ceiling
8. Slowly release the springs so that the detector pulls itself into the hole.

9. Test and adjust the detection field, set all functions and close the operating panel.

NB. Output: L↓, D1 and D2 may be bridged in parallel via a manually operated switch, as long as the same phase (supply) is used (see Fig.4, a,b,c).

Before the switch block is put into the hole and installed on the ceiling, check that all of the connections are correct and that the cover caps, necessary for taking up any tension, have been installed properly. Place the detector in the drilled hole by directing the long clamping springs upwards. Now insert the sensor until it secures itself.

Setting up and functionality.

After a final check, the power can be switched on. Once the power has been switched on, the sensor needs around 3 min. to come up to operational temperature! Use the lens mask to adjust the detection field. The lens mask is made up of 2 rings, each with 12 elements, each of which masks 30° (see Fig.8). Every element masks 1.5 m of the detection field. Remove all elements from the lens mask that are not required and secure the lens mask to the recesses on the sensor (see Fig.9). Open the operating panel with a small screwdriver to adjust settings:

Time1	time that relay 1 remains closed after last detection pulse
Time2	time that relay 2 remains closed after last detection pulse
Lux	between 1 lux and daylight level, only relay 1 (relay 2 is lux-independent)
Metre	reduction of size of detection field.

Set the time of relay 1 to test setting, lux to maximum and metre to +. Now walk along and through the detection field and set the sensor as required in Fig.10). Behind the lens, there is a red LED that indicates a detection pulse (see Fig.10, this only lights up if the sensor is in test setting or settings are being entered). The LED will also flicker when the sensor is set to continuous operation). The sensor can be adjusted horizontally to 350° by turning the sensor head on the outer ring of the housing. By tilting the sensor head outwards, you create a forward looking field with a maximum length of 5 metres forwards and 2 metres backwards. It can tilt by 10° (see Fig.11).

Walk around the edge of the detection field and check to ensure the detector is working as required (see Fig.10). The LED lights up if movement is detected and the relay switches on for 2 seconds. You can use the 'metre button' to reduce the detection field and increase sensitivity. Then set the lux value and subsequent switching time.

Functions

Reading in lux value.

Setting the potentiometer for lux value by 'eye' means that the actual lux value is set as threshold value (see Fig.7a).

NB! Make sure that the ambient light is not affected by your hands or body. This will severely disrupt the value.

Once the potentiometer has been set by 'eye', the reading-in process will begin. The LED will flicker for 25 seconds and, once the lux value is between 10 and 2000 Lux, both lighting and LED will switch on for 5 seconds (see Fig.7b). If the lux value lies outside the range of 10 - 2000 Lux, the sensor will not read-in a value and relay 1 will then take control independently of lux (so only on motion). The sensor will indicate this by not switching on lighting and LED after completion of the 25 second read-in period. The LED will continue to flicker for 5 seconds (see Fig.7c).

Automatic sensitivity of detector

The PLF-IB-PIR is equipped with an automatic, intelligent sensitivity setting. This means that a regular sensitivity level is set before the detector switches on. After initial detection, sensitivity is increased so that the sensor can effectively detect small movements. This function ensures that there is no unnecessary switching and that a user in the detection field is detected effectively. This function is fully automated and cannot be altered by the user. The user can, however, determine the range and overall sensitivity of the system using the metre button.

Fig. 1: Dimensions

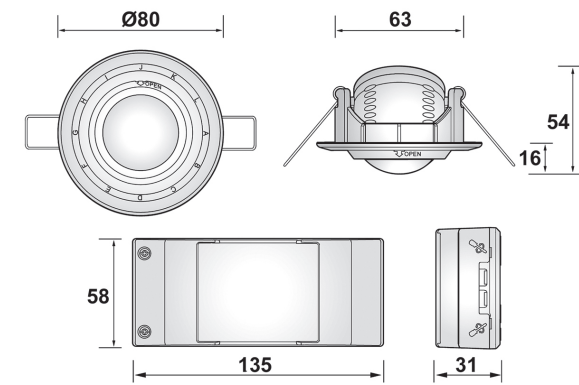


Fig. 2: Detection field

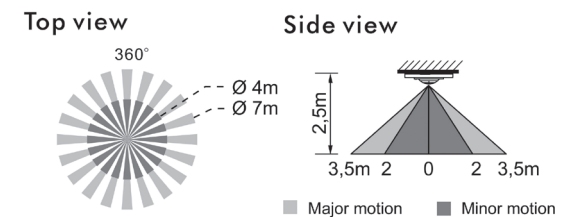
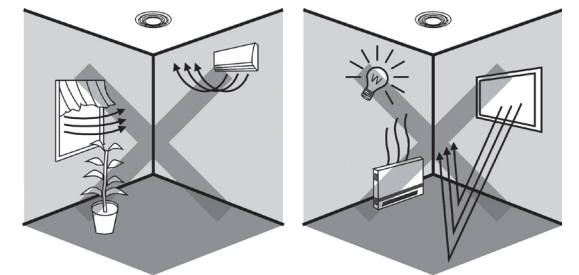


Fig. 3: Positioning detection field



Remote (R) clamp on the connection block. Remote means that the user can use a pulse switch(es) to operate detector output 1 with a short, remote pulse.

Manually switching to 'off' setting.

If the detector has switched on lighting from relay 1, the user can give a short 'pulse < 1 sec' on the connected pulse switch in order to switch off this relay. The lighting will then stay off until further motion is detected, including run-off time. If the run-off time runs out and there has been no detection, the detector will return to regular, automatic functioning.

Manually switching to 'on' setting

If the user would like to switch the lighting on in the meantime, he simply has to give another short pulse. The lighting will then go on and the detector will keep the relay activated as long as there is detection. Once there is no further detection, and the run-off time has passed, the lighting will go off and the detector will reset itself to automatic functioning.

OPTIONAL

Slave sensor art. no. 870555 PLF-IB-PIR/S

To expand the detection area, the switch block can accommodate an extra slave sensor so that these can operate one switch block together. A maximum of 5 slave sensors can be connected to one switch block. The sensor adapter 870589 makes it easy to connect multiple sensors to one sensor input (see Fig.4, a,b,c). To obtain maximum coverage, the detection fields from each sensor must overlap one another. The optional sensor is therefore supplied with a 10 metre signal cable.

Remote control IR-10 870588, IR02 870590

All settings can be easily regulated using remote control IR-10 (see Fig.12), without setting the potentiometers. This saves a great deal of time during installation. The end-user can also initiate a continuous, 8-hour interruption with respect to the relay outputs, using the remote control IR02. After this period, the sensor will return to automatic functioning.

Fig. 4: Connection diagrams

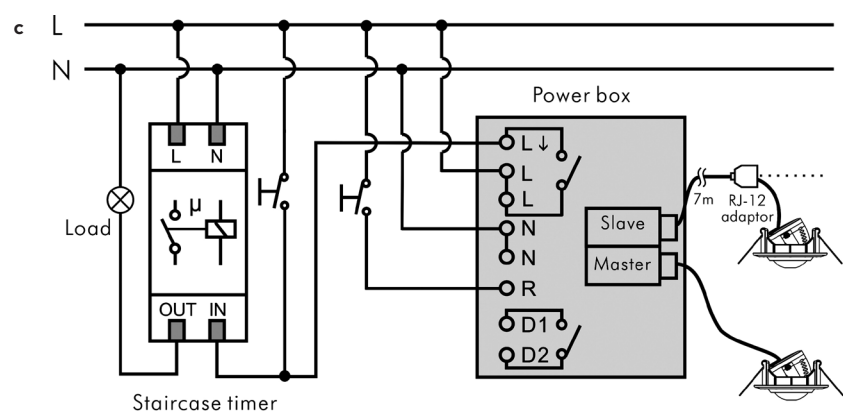
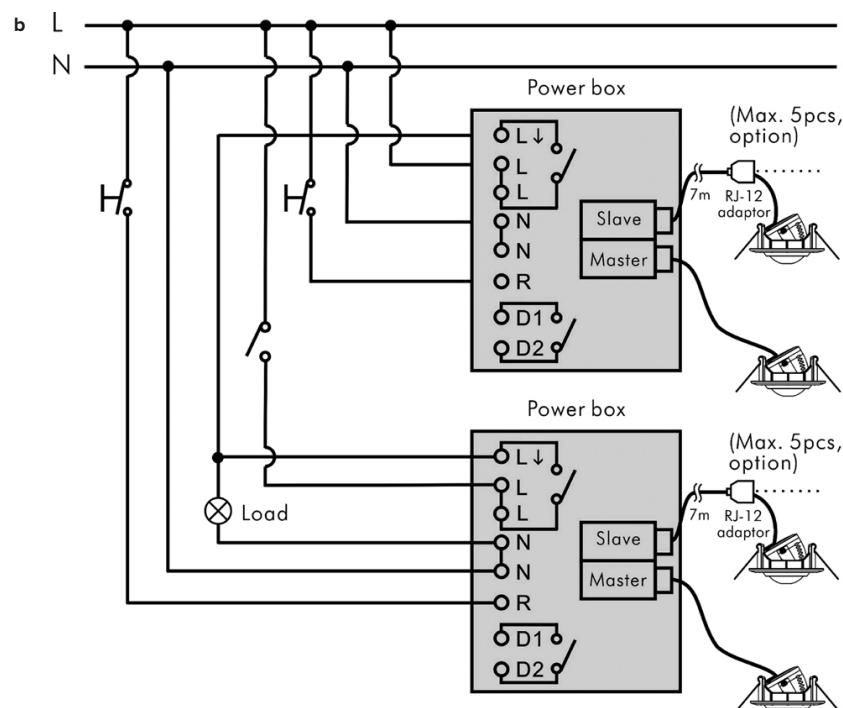
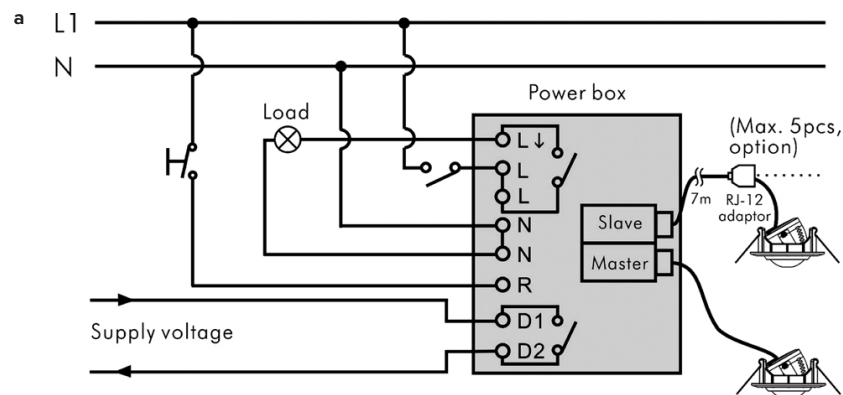


Fig. 5: Installation

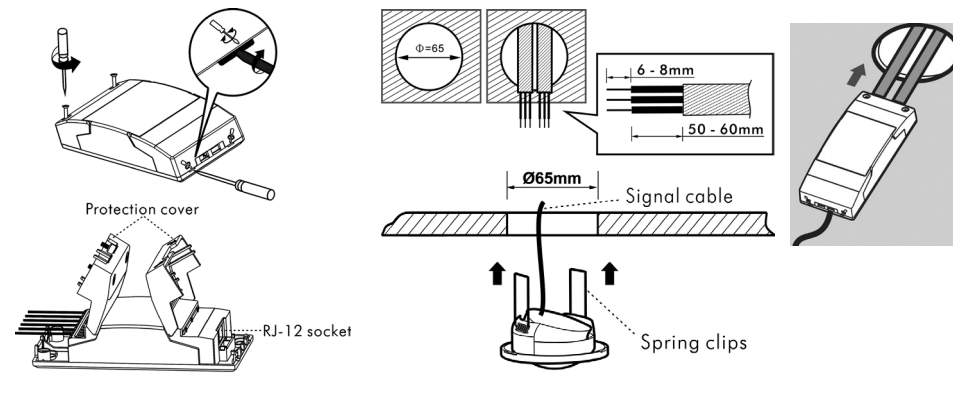


Fig. 6: Snap-off access holes

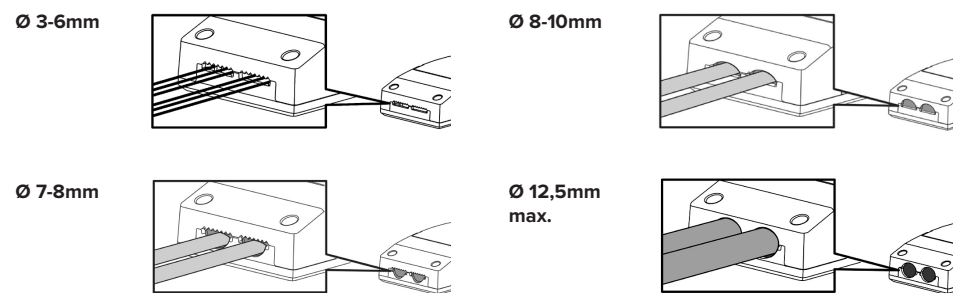


Fig. 7: Settings

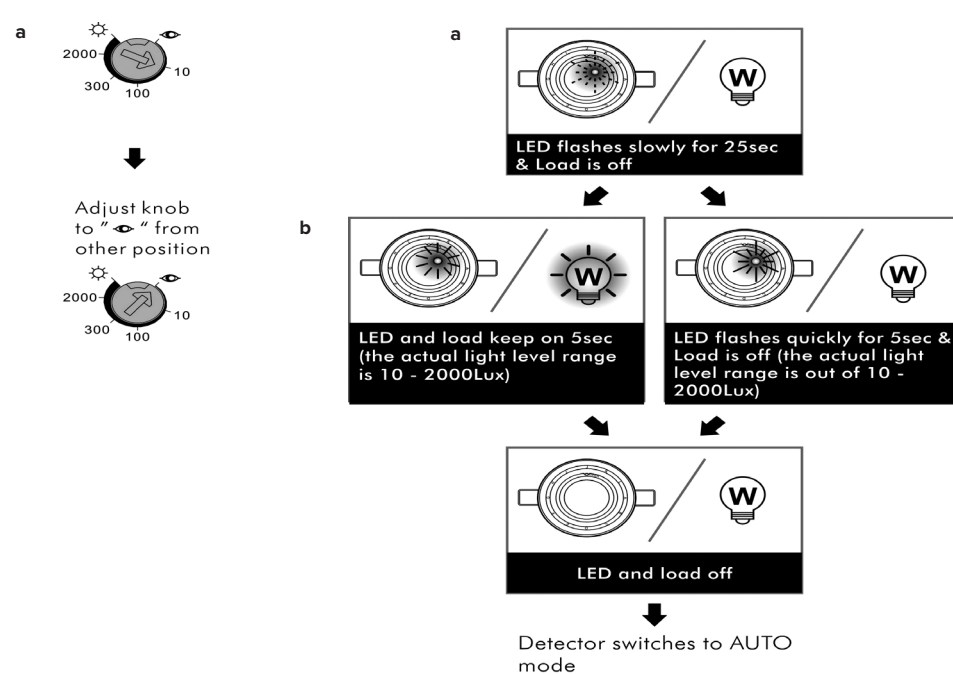


Fig. 8: Lens mask

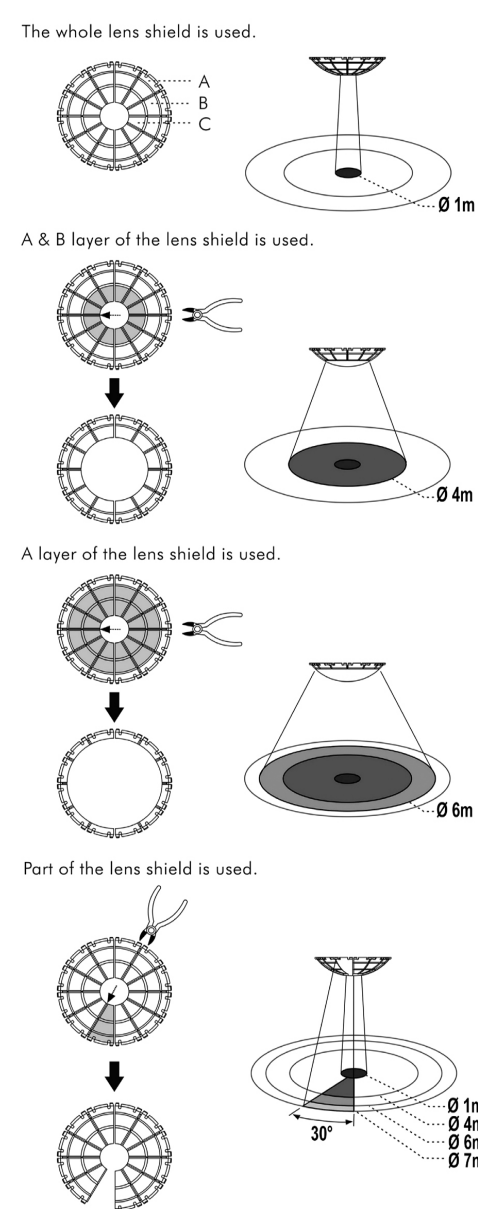


Fig. 9: Lens mask installation

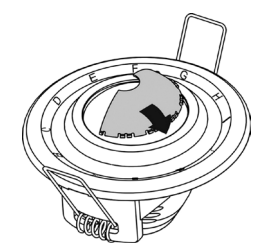


Fig. 10: Setting detection area

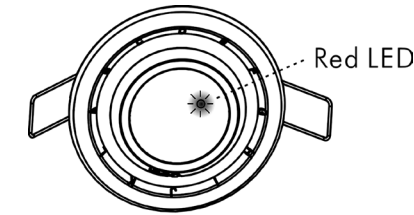
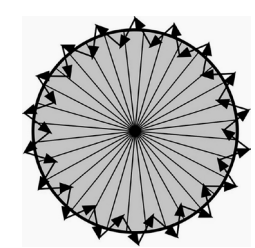


Fig. 11: Setting detection area

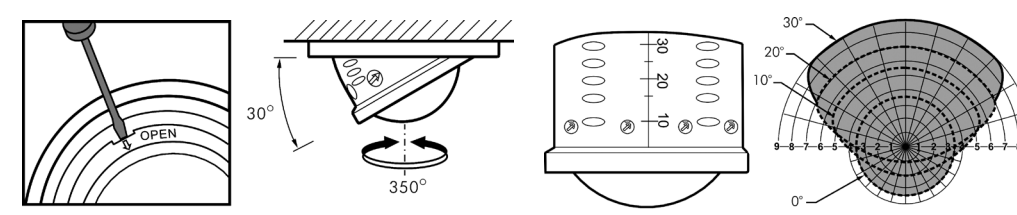


Fig. 12: Remote control

